

**The Right Way™** Pour fixer pratiquement n'importe quoi sur les toits en métal!

# S-5!®

## The Right Way

### ColorGard® 2.0



ColorGard® 2.0

#### **NOUVEAU et AMÉLIORÉ - Solution de rétention de neige**

Conçu pour la sécurité, la simplicité et la fiabilité, le système de rétention de neige ColorGard nouvelle génération est conçu pour réduire les risques d'avalanches de toit tout en préservant l'esthétique élégante de votre toiture métallique.

Les avalanches de toit représentent un risque majeur en hiver, car la neige et la glace accumulées glissent souvent en masse, mettant en danger les personnes et les biens situés en contrebas. Assurez la sécurité de votre toit en métal cet hiver avec le tout nouveau système ColorGard 2.0.

#### **Vous avez demandé. Nous avons livré.**

Après avoir écouté les précieux commentaires nos clients, notre équipe a conçu une version améliorée de notre système de rétention de neige populaire, ColorGard. Ce nouveau design simplifie le processus d'assemblage et réduit considérablement le temps d'installation.

Les installateurs n'ont plus besoin de préassembler ColorGard avant de monter sur le toit – il s'agit désormais d'un véritable système installation rapide adapté aux nouvelles constructions et aux rénovations. Des modifications de conception après l'installation ? Aucun problème avec ColorGard 2.0, car les ajustements en rétrofit sont rapides et faciles.

### Caractéristiques et avantages

- **PAS DE COUPE SUR SITE** : grâce au nouveau glissière interne, le VersaClip™ peut être installé directement sur toutes les jonctions, éliminant ainsi la nécessité de couper sur le terrain.
- **PERSONNALISABLE ET POLYVALENT** : compatible avec les profils de toiture métallique à fixation apparente ou à joint debout.
- **PERFORMANCES INÉGALÉES** : conçu pour durer toute la vie du toit avec des matériaux résistants à la corrosion ; testé sur plus de 500 profils de toit.
- **ESTHÉTIQUE AMÉLIORÉE** : un assortiment parfait de couleurs et de finitions pour s'intégrer à votre toit.

888-825-3432 | [www.s-5.com](http://www.s-5.com)



## Composants

### Traverse et glissière

Des traverses perforées et non perforées sont disponibles. Utilisez le glissière inclus pour assembler deux pièces de ColorGard ensemble, assurant ainsi une continuité structurelle. ColorGard 2.0 permet désormais une portée plus large, jusqu'à un espacement des joints de 42 pouces (1067 mm).

### SnoClip™ 2.0

Le SnoClip peut être ajouté pour ralentir la migration de la neige et de la glace sous les traverses. Il suffit de l'insérer sur la traverse du ColorGard pendant ou après l'installation et de fixer la vis afin que le pied du SnoClip s'engage sur le toit.

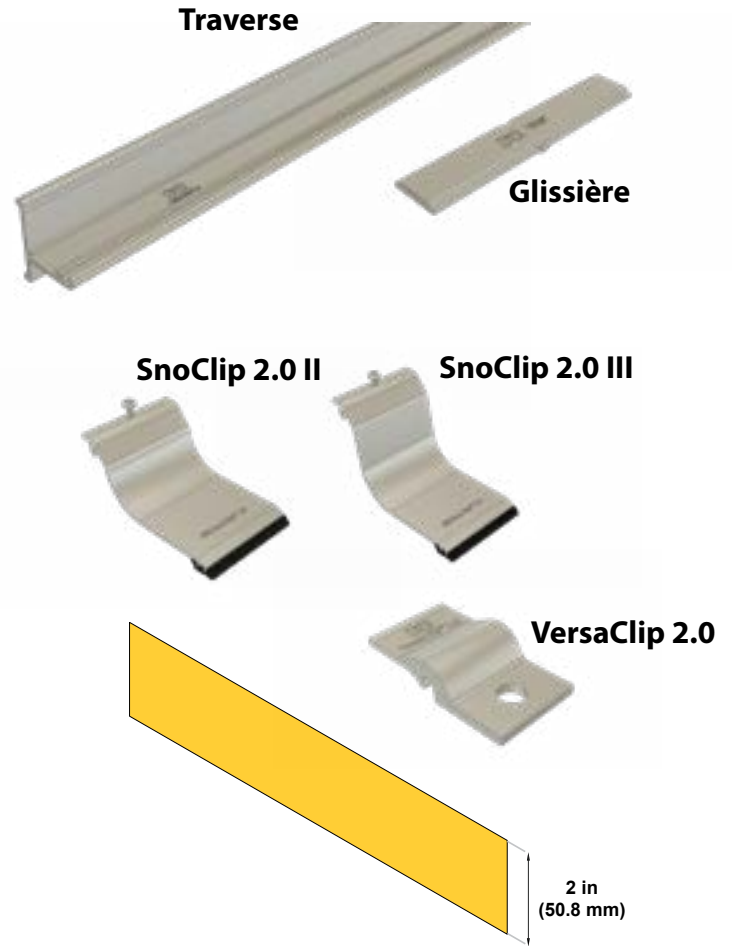
### VersaClip™ 2.0

Le VersaClip se place directement lors de l'installation de la traverse ColorGard (aucun pré-assemblage requis).

### ColorStrip™

**Non inclus :** le ColorStrip doit être fourni sous forme de bandes de 2 pouces (50,8 mm) de large par le fabricant du matériau de toiture pour garantir une correspondance parfaite des couleurs et une durabilité optimale.

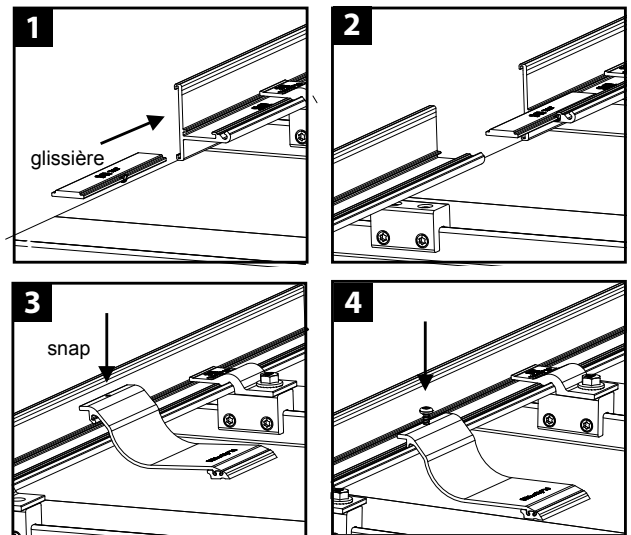
**Remarque :** Il est recommandé que le ColorStrip soit cisaillé (et non fendu) lors de la fabrication pour conserver des bords nets et des performances optimales. Utilisez des ciseaux à tôle pour découper le ColorStrip à la longueur requise sur place si nécessaire.



## Installation rapide et facile !

Avec cette nouvelle conception améliorée, l'installation des composants SnoClip et VersaClip est optimisée, offrant un véritable assemblage "prêt à poser".

Utilisation simplifiée: un embout Torx T30 est utilisé pour toutes les vis de serrage des pinces, les boulons de fixation et les attaches du SnoClip.



### Attention !

Veuillez utiliser ce produit de manière responsable. Consultez notre site Web pour des informations complètes sur les brevets et marques.