

FICHE TECHNIQUE GRILLAGE À FEUILLES



DESCRIPTION

Le grillage à feuilles Vaillancourt est fait d'une feuille métallique pourvue d'orifices de drainage linéaire permettant d'éliminer l'accumulation de feuilles dans les gouttières. Le grillage à feuilles est fait sur mesure selon les dimensions et profils adaptés pour les gouttières Européenne et les gouttières Super-7 de Vaillancourt.

Les orifices de drainage sont perforés en deux séries de quatre rangées par un poinçon industriel qui enfonce la feuille métallique pour former une dénivellation du produit vers le bas, créant ainsi des orifices de drainage efficaces.

La couleur du grillage s'agence à la couleur de la toiture métallique et/ou aux gouttières sélectionnées.

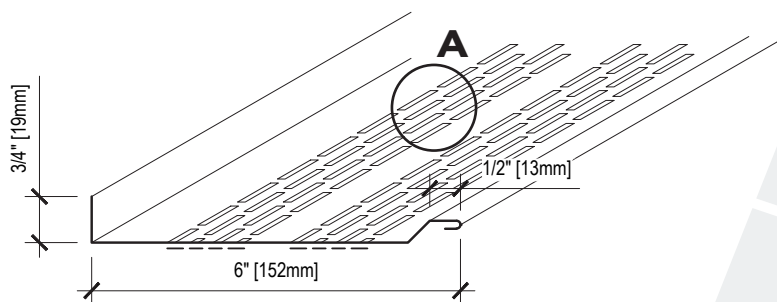
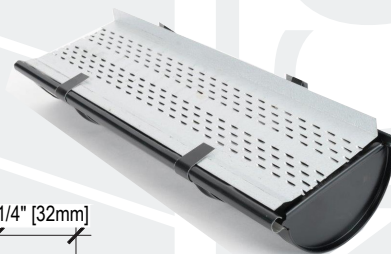
Longueur : 3048 mm (10'-0 po)



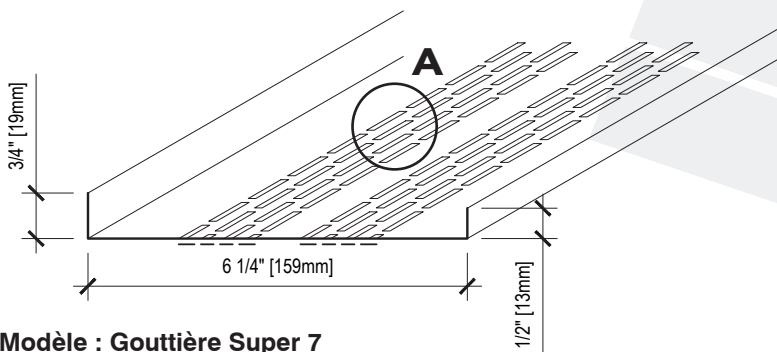
MATÉRIAUX

Les grillages à feuilles sont fabriqués à partir du même matériau que la toiture ou la gouttière :

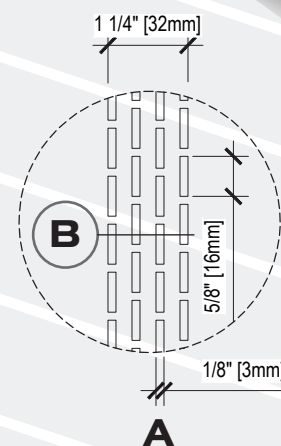
- ♦ acier galvanisé, Galvalume^{MD} ou prépeint :
- calibre 22 et 24
- ♦ cuivre : 16 oz ou 20 oz



Modèle : Gouttière européenne



Modèle : Gouttière Super 7



Détails : orifices de drainage

