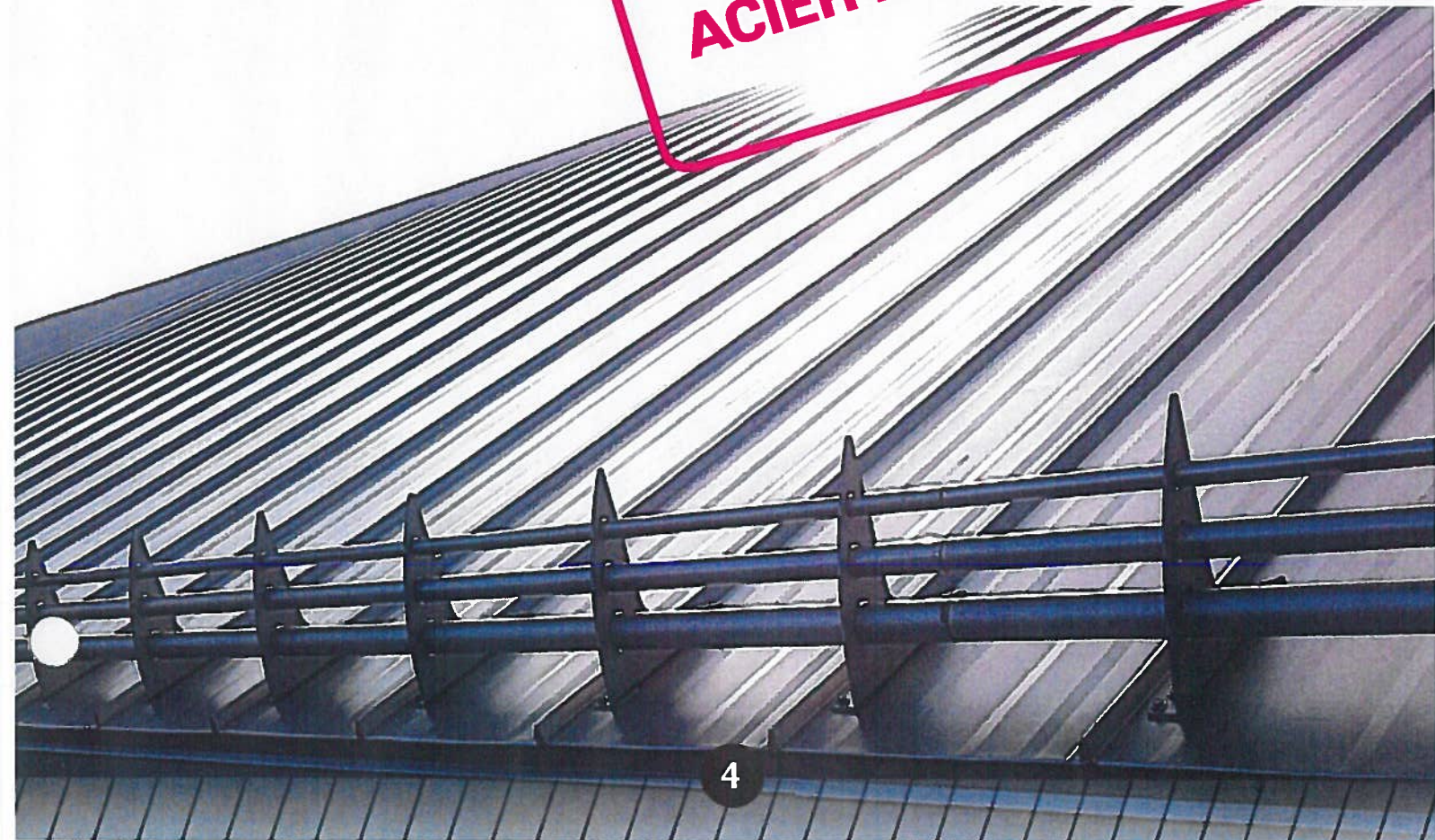
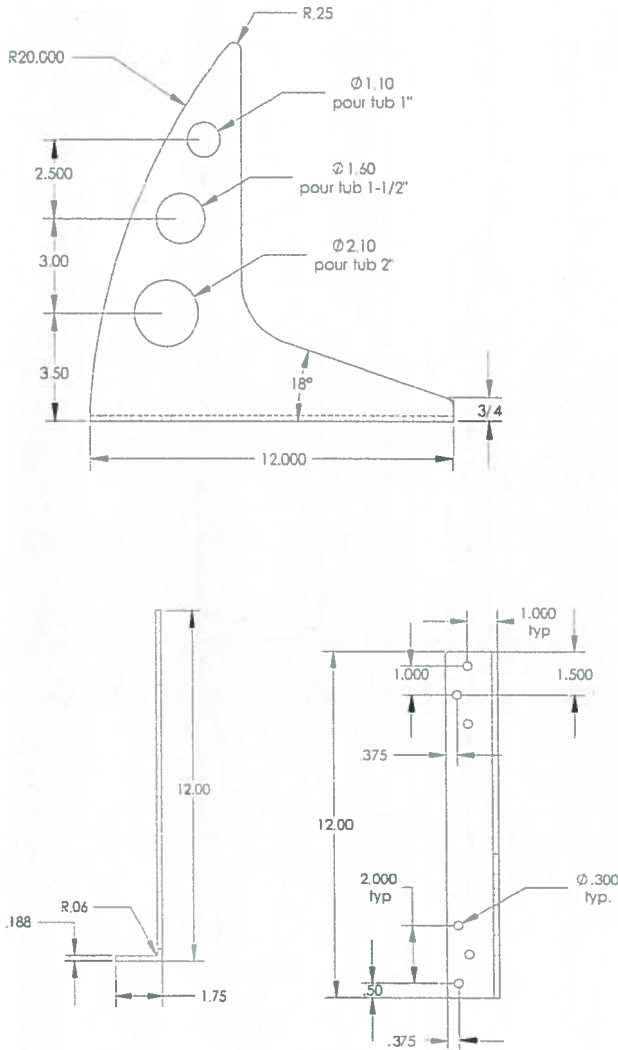


MAINTENANT AUSSI DISPONIBLE EN
ACIER INOXYDABLE



► DESCRIPTION

Assemblage de pièces métalliques formant une clôture continue qui sert à prévenir et à contrer les chutes de neige provenant des toits métalliques.



► MATÉRIAUX

Les barrières à neige sont construites avec des pièces d'aluminium comme des cornières de 4,7 mm (0,1875po) d'épaisseur et trois tuyaux de 3m (10 pi) de long. Toutes les sections de barrière à neige de 3 m (10 pi) sont conçues de façon à s'imbriquer l'une dans l'autre pour conserver l'uniformité des modules.

Scellant recommandé : Dynomic TM de Tremco ou l'équivalent.

Vis de fixation en acier inoxydable.

► COULEUR

Toutes les couleurs sont offertes, car les barrières sont peinturées en usine, avec une peinture émaillée cuite de la couleur désirée pour harmoniser le tout au revêtement métallique du toit.

Les barrières peuvent également être anodisées ou plaquées en cuivre.

► GARANTIE

Installation : 10 ans, matériaux : 25 ans

► APPLICATION

Les barrières à neige sont déposées dans un lit complet de scellant, puis ancrées à la structure du toit à travers le revêtement métallique à l'aide de vis appropriées à raison de six vis par cornière. Il est important que le lit de scellant recouvre complètement le dessous de la cornière, surtout dans le cas où les deux types de matériaux en contact ne sont pas compatibles (p. ex. de l'acier galvanisé et du cuivre).