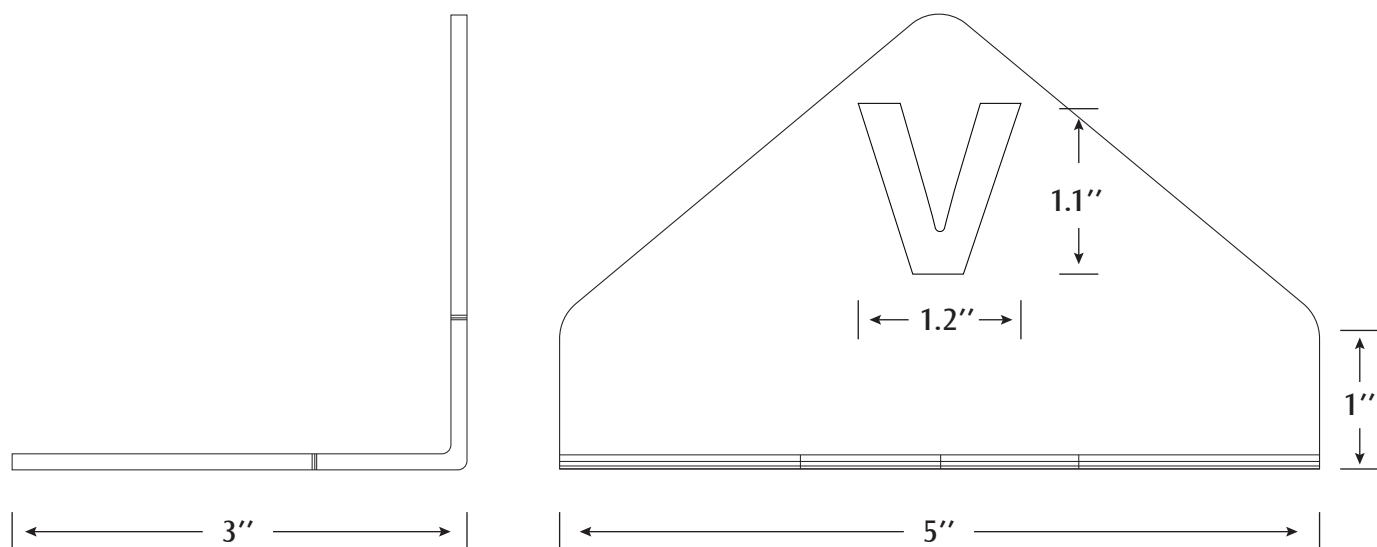


CONTRÔLEUR À NEIGE VINOX - DONNÉES TECHNIQUES

► DESCRIPTION

Pièce métallique moulée formant un arrêt de protection contre les chutes de neige.



► MATÉRIAUX

Les contrôleurs à neige sont faits entièrement d'acier inoxydable.

